

Стиральные машины с устройствами отжима

W4105H

Особенности и преимущества

- **Clarus Control®** :
 - Полностью программируемый микропроцессор
 - Возможность программирования всех параметров стирки
 - Программирование с клавиатуры или путем загрузки с карты памяти
- Сильный отжим обеспечивает эффективное удаление влаги
- Чрезвычайно низкое потребление воды и электроэнергии – см. таблицу ниже
- Дозатор с четырьмя отсеками для ручного дозирования порошка и жидких моющих средств
- Большая дверь для удобства загрузки и выгрузки белья
- Низкий уровень шума обеспечивает приятную рабочую среду
- Нержавеющая и/или оцинкованная сталь во всех жизненно важных узлах, что обеспечивает высокую степень защиты от коррозии
- Система SuperBalance™ гарантирует отсутствие вибрации при отжиме



Изображения приведены только для иллюстрации продукта, и могут иметь место отличия.

Основные опции

- Передняя панель из нержавеющей стали
- Боковая панель из нержавеющей стали
- Сливной насос

| Основные характеристики | | W4105H | |
|--|---------------|----------------------|------------|
| Максимальная загрузка белья | кг/фунт | 11/25 | |
| Барaban, объем | (литр) | 105 | |
| | диаметр | ø мм | |
| Отжим | об/мин | 595 | |
| G-фактор | | 1025 | |
| Варианты нагрева, 230/400 В | электричество | 3.0 / 7.5 / 10.0 кВт | |
| | пар | x | |
| | без нагрева | x | |
| Потребление ресурсов при программе "normal 60°C" * (3G01) | | Эл. | Пар |
| Полное время цикла | мин. | 46 | ** |
| Потребление воды (хол.+гор.) | (литр) | 68+18 | 68+18 |
| Потребление электроэнергии (двигатель/нагрев) | кВтч | 0.25/0.45 | 0.25 |
| Потребление пара | кг | - | 0.7 |
| * Температура хол. воды 15°C , гор. воды 65°C | | | |
| ** Зависит от давления пара | | | |

Произведено в соответствии с требованиями ISO 9001 и ISO 14001.

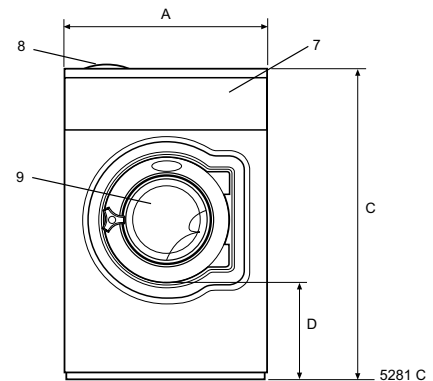
Получен сертификат CB в соответствии с Директивой ЕС по низковольтному электрооборудованию и знак "S" в соответствии с Директивой ЕС по машинам и механизмам. Класс защиты: IP X4D.

| Электрические подключения | | | | | |
|---------------------------|---------------------|-------|------------------------|-------------------|--------------------------------|
| Альтернативный нагрев | Основное напряжение | Гц | Питание нагревания кВт | Всего питание кВт | Рекомендуемый предохранитель А |
| | | | | | |
| Пар или без нагрева | 220-480V 1 - | 50/60 | - | 1.1 | 10 |

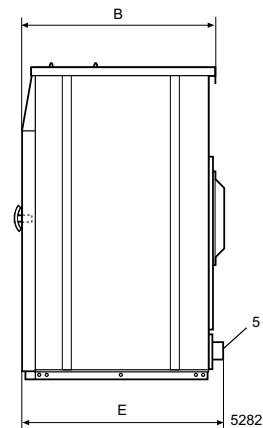
| Подключение воды и пара | | W4105H | |
|---|---------------------------|-----------|-----------------------------------|
| Присоединение воды | DN | 20 | |
| Давление воды | кПа | 200-600 | |
| Потребление воды при 300 кПа | л/мин | 20 | |
| Слив в канализацию | Ø мм | 50/75 | |
| Пропускная способность слива | л/мин | 170 | |
| Паровой клапан | DN | 15 | |
| Давление пара | кПа | 300-600 | |
| Количество сигналов для жидких моющих средств | | 5 | |
| Требования к полу | | | |
| Частота динамического воздействия | Гц | 17.1 | |
| Нагрузка на пол при макс. отжиге | кН | 2.5 ± 0.5 | |
| Уровни шума | | | |
| давления* | | | |
| Стирка | дБ (А) | <70 | |
| Отжим | дБ (А) | 77 | |
| Теплопотери | | | |
| % от установленной мощности, макс. | | 5 | |
| Транспортировочные данные** | | | |
| Масса | нетто, кг | 201 | |
| | брутто, кг | 225 | |
| Транспортировочный объем | м³ | 0.99 | |
| Дополнительные принадлежности | | | |
| База под стиральную машину из н/ж стали | | x | |
| Комплекты шлангов для воды или для пара | | x | |
| Накопитель пуха и ворса | | x | |
| Размеры в мм | | | |
| A | Ширина | 830 | |
| B | Глубина | 705 | |
| C | Высота | 1200 | |
| D | | 365 | |
| E | | 740 | |
| F | | 910 | |
| G | | 45 | |
| H | | 1115 | |
| I | | 220 | |
| K | | 1100 | |
| L | | 135 | |
| M | | 910 | |
| N | | 415 | |
| O | | 100 | |
| P | | 295 | |
| 1 | Электрическое подключение | 6 | Подключение жидких моющих средств |
| 2 | Холодная вода | 7 | Панель управления |
| 3 | Горячая вода | 8 | Дозатор |
| 4 | Пар | 9 | Дверь загрузки Ø 365 мм |
| 5 | Канализация | | |

* Уровень звукового давления по шкале А на рабочих станциях.

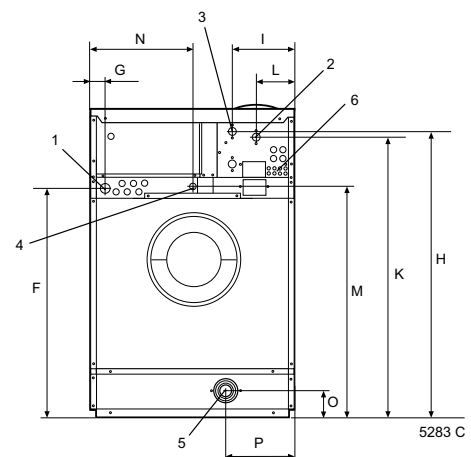
** Средние значения. Вес с тарой/транспортировочный объем зависит от конфигурации. За точными значениями обратитесь в отдел логистики.



Вид спереди



Вид справа



Вид сзади